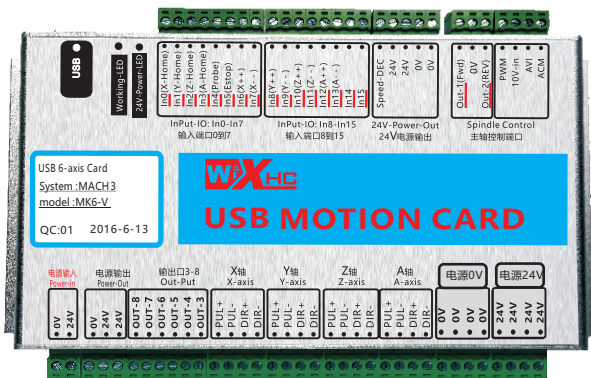


MACH3控制卡

MKX(标准版) - 5代说明书



标准卡: 184x127x30mm

型号

- MK3-V: 带USB接口的, 3轴运动控制卡
- MK4-V: 带USB接口的, 4轴运动控制卡
- MK6-V: 带USB接口的, 6轴运动控制卡

第1部分：控制卡硬件说明

特点描述

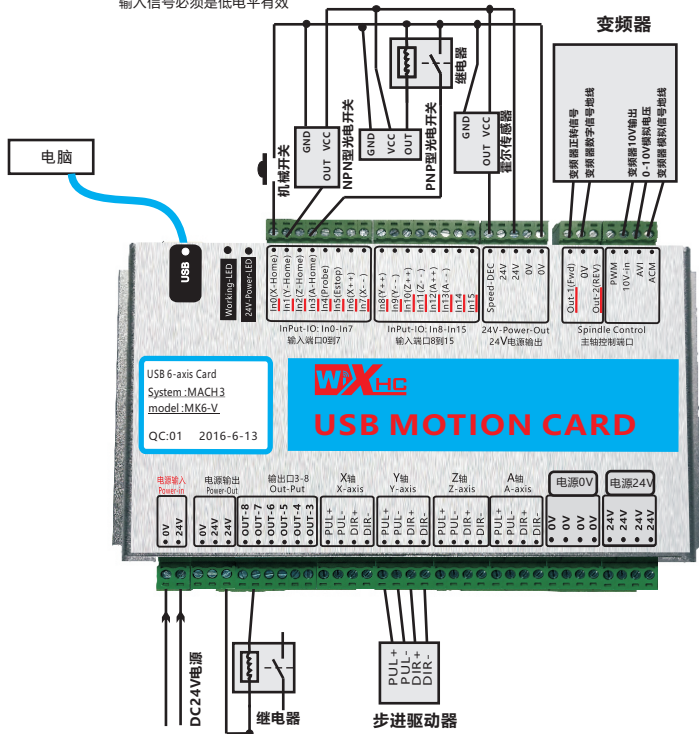
- ★ 支持Mach3 所有版本,只适合Windows操作系统
- ★ 支持主轴速度反馈功能
- ★ 支持断电续传功能
- ★ USB无需安装驱动，所有Windows版本即插即用。
- ★ 全面支持USB热插拔，随时监测USB连线状态，
Mach3工作中，USB电缆拔出再插上，也可正常连线。
- ★ 支持最多6轴联动，包括点动6轴联动。
(根据型号不同，支持轴数不同)
- ★ 拥有2000KHz的脉冲输出，支持伺服/步进电机。
- ★ 拥有状态指示灯，可提示USB连线状态，Mach3连线状态，
运行中，各类状态一目了然。
- ★ 拥有16个输入口，8个输出口,支持扩展输入输出口
所有IO口全隔离，抗干扰强，性能稳定
- ★ 支持主轴PWM调速输出；支持主轴脉冲+方向输出；
支持主轴0到10V模拟电压调速输出。
- ★ 184x127x30毫米，铝外壳,屏蔽干扰,稳定可靠。

第1部分：控制卡硬件说明

应用接线图

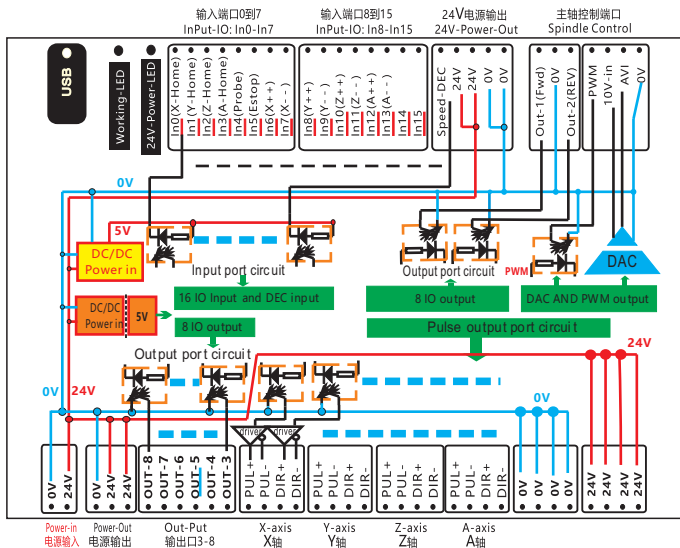
备注：如果出现开启变频器，控制卡工作不正常，是因为变频器干扰引起的；请更换变频器根据我们的测试，推荐使用市场上的如下品牌变频器：贝斯特。

输入IO口可以接机械开关或者光电开关NPN型（接PNP型光电开关需要接一个继电器）
输入信号必须是低电平有效



第1部分：控制卡硬件说明

内部原理图



schematic diagram
控制卡内部原理图

输入信号接口

输入信号有16个，采用低电平输入有效，输入电流5毫安。支持6-24V的信号输入。

各信号定义如下：

X-HOME：X轴原点信号输入，对应MACH3软件输入IO口为：P1.0

Y-HOME：Y轴原点信号输入，对应MACH3软件输入IO口为：P1.1

Z-HOME：Z轴原点信号输入，对应MACH3软件输入IO口为：P1.2

A-HOME：A轴原点信号输入，对应MACH3软件输入IO口为：P1.3

PROBE：对刀信号输入，对应MACH3软件输入IO口为：P1.4

IN5-IN15：输入口，MACH3软件输入IO口为：P1.5-P1.15

主轴变频器接口

MKX支持主轴速度调节，支持变频器接口，或PWM接口。

MKX主轴接口调速输出，支持2种方式：0-10V的模拟电压输出；

或0-5V的模拟电压输出；或5V的PWM信号输出。

当采用模拟电压输出，进行速度调节，则需要输入给板卡一个直流电压，直流电压的值决定了模拟电压输出的最大电压值；比如直流电压输入：10V，则模拟电压输出就是0-10V的变化。

第1部分：控制卡硬件说明

接口功能说明

外部电源接口

MKX控制卡，需要外部提供24V的直流电源给板卡供电。

输出口

MKX提供8个扩展输出口。该输出口输出低电平有效；

驱动电流50毫安；支持最大24V的信号。

主轴正转：OUT1：对应MACH3输出口配置为P1.0

主轴反转：OUT2：对应MACH3输出口配置为P1.1

扩展输出口3-8：OUT3-8：对应MACH3输出口配置为：P1.1-P1.7

轴驱动接口

MKX提供最大支持6轴驱动，MK3-V支持3轴，MK4-V支持4轴

MK6-V支持6轴。

MKX控制卡支持步进和伺服驱动器，支持脉冲+方向方式输出和差分

方式输出，支持脉冲输出的最大频率为2000KHZ，

驱动能力20毫安电流。

第1部分：控制卡硬件说明

电气特性

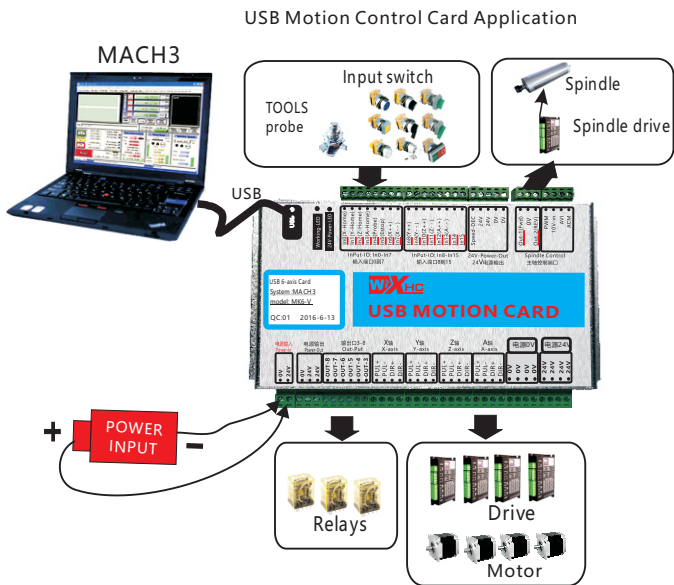
运动控制卡电气特性

| 类别 | 参数描述 | |
|-------------------------|---------------------|---------------------------------------|
| 轴输出控制: 脉冲+方向 | 驱动电流: | 隔离开路输出:5V, 20毫安 |
| | 驱动方式 | 脉冲+方向输出 |
| | 输出频率 | 2000KHZ |
| | 支持轴数 | MK3-V: 支持3轴; MK4-V: 支持4轴; MK6-V: 支持6轴 |
| | 隔离电压 | 3.5KV |
| 主轴调速输出: 支持3种模式 输出 | 模拟调速电压输出 | 0—10V |
| | PWM输出 | 5V,1KHZ,占空比:0到100% |
| | 脉冲+方向输出 | 最小输出频率:15HZ 最大输出频率:4KHZ |
| 8路输出口 | 驱动电流 | 隔离开路输出,最大电流50毫安,最大驱动电压:25V,低电平有效 |
| | 隔离电压 | 3.5KV |
| | MACH3接口地址 | MACH3接口:P1口 |
| 16路输入口 | 输入电流 | 隔离输入,5毫安,最大电压25V |
| | 隔离电压 | 3.5KV |
| | MACH3接口地址 | MACH3接口:P1口 |
| USB接口 | 符合USB2.0标准,支持全速传输模式 | |

Features:

- ★ Fully supporting all Mach3 versions
- ★ Full support for USB hot-swappable, the card is Monitoring USB connection status at any time.
- ★ Supports Up 6-axis
- ★ Maximum step-pulse frequency is 2000KHz
- ★ Status indicator LED can be useful to show the USB connection, and working status by flashing.
- ★ 16 general-purpose input,8 output
- ★ has speed function, the spindle actual speed Mach3 interface in real-time display
- ★ all IO-port isolation, interference, stable performance
- ★ Support spindle speed feedback
- ★ Support save data when power off

Application Connection Diagram

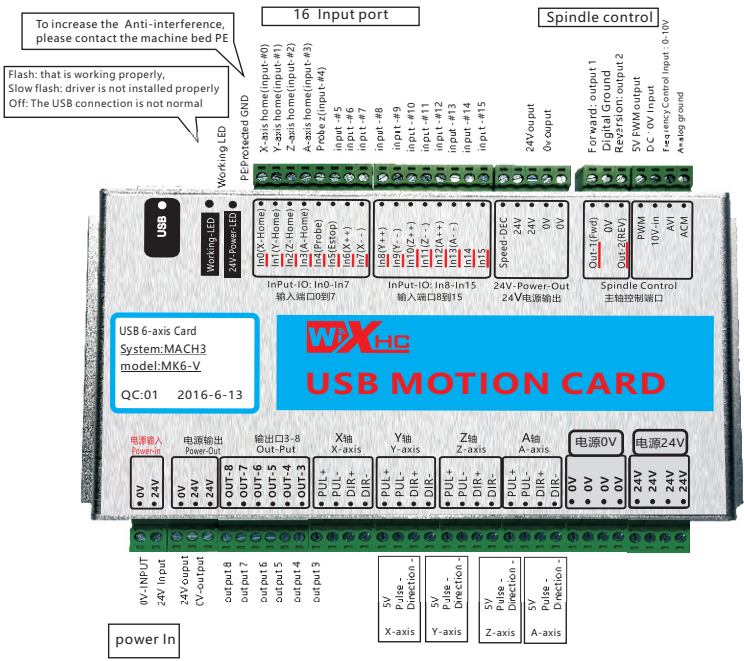


Support: 3-axis or 4-axis, or 6-axis

Mk3-V: 3-axis; Mk4-V: 4-axis; Mk6-V: 6-axis

第2部份：英文介绍/ English Introduction

Signal Description

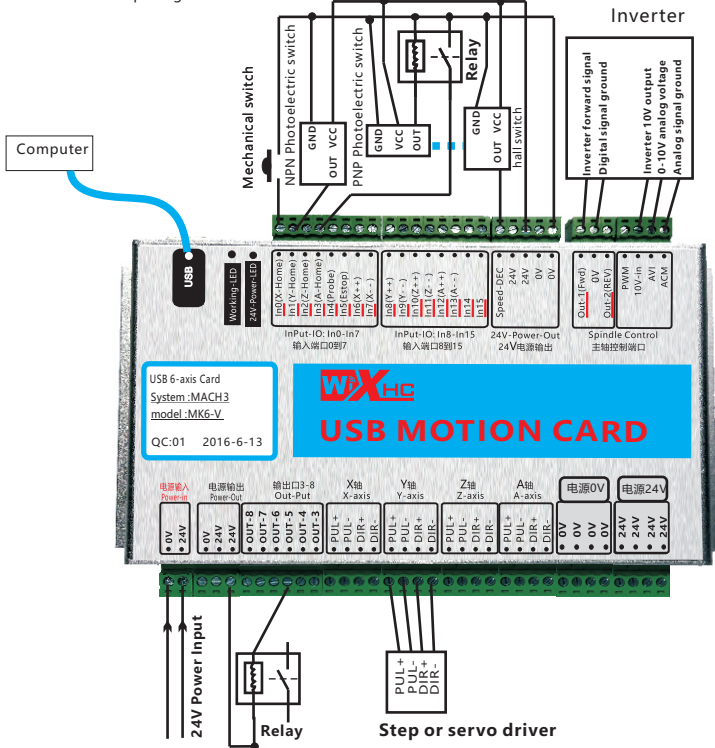


第2部份：英文介绍/ English Introduction

Wiring diagram shows

NOTE: If the inverter is turned on, the control card is not working properly because of interference caused by the inverter; Replace inverter.

Input IO Connect Mechanical switch or NPN (PNP) Photoelectric switch
Input signal must be active low



Electrical Characteristics

| | Parameter Description | |
|---|-------------------------------|--|
| axis output control: | Drive Current | Isolated open collector output; 5V, 20mA |
| | Drive | Pulse + direction output |
| | Output frequency | 2000KHZ |
| | axes | MK3-M4:3-axis;MK4-M4:4-axis;MK6-M4:6-axis |
| | Isolation Voltage | 3.5KV |
| Spindle inverter output: 3 types of output modes | Analog voltage output | 0—10V |
| | PWM output | 5V, 1KHZ, Duty; 0-100% |
| | Pulse+direction output | 5V, 15HZ to 4KHZ |
| 8 IO output | Drive Current | Isolation: 50mA, 25V |
| | Isolation Voltage | 3.5KV |
| 16 IO input | Input Current | Isolated inputs, 5 mA, maximum voltage 25V |
| | Isolation Voltage | 3.5KV |
| USB interface | Complies with USB2.0 standard | |

● 第1步：安装MACH3软件

No.1: Install MACH3 software

● 第2步：拷贝驱动到指定的MACH3目录

No.2: copy drive to the specified MACH3 directory

具体操作：参见光盘资料..\中文资料\MACH3卡驱动x\《驱动安装说明.txt》
see the disc information:...\English Manual\usb card driver\readme.txt

● 第3步：参见接线图，将控制卡连线正确

No.3: See wiring diagram, which will control the card connection correctly

● 第4步：用USB线将控制卡和电脑连接起来

No.4: Connect the control card and computer with the USB line.

完成以上步骤，你就可以打开MACH3软件，进行操作，使用了。

To complete the above steps, you can open the MACH3 software, and use.



参见印刷说明书：《MACH3软件参数设置》，调整脉冲当量等参数设置

See print Manual: "MACH3 parameter setting", adjust the parameters such as pulse equivalent set

附件：接线图(Annex 2:Wiring schematics)

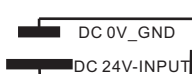
应用接线图

MKX Wiring schematics

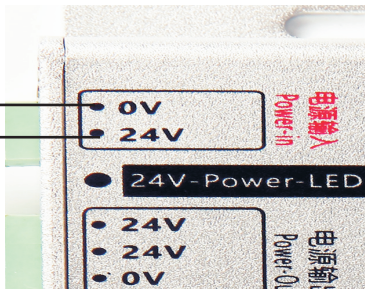
1.第1步，给控制卡接上电源线

NO.1 : power input

power : 24V,0.5A



使用控制卡前，需要给控制卡提供电源
直流24V；工作电流0.5A

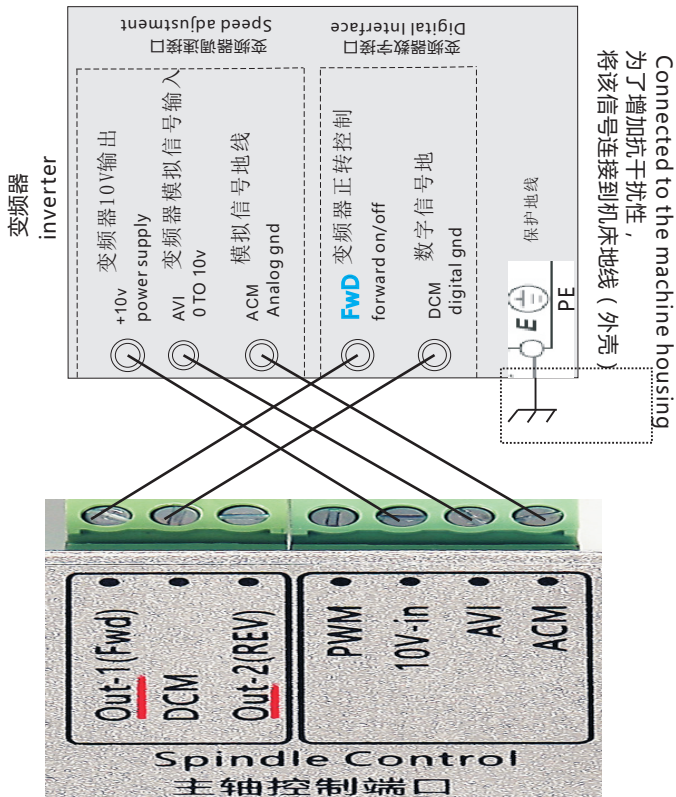


2.第2步：驱动器连接：支持伺服或步进驱动器，共阳接法

NO.2 : Drive Interface : Supporting servo or stepping drive

3.第3步：主轴控制-变频器连接

NO.3 : Inverter Interface

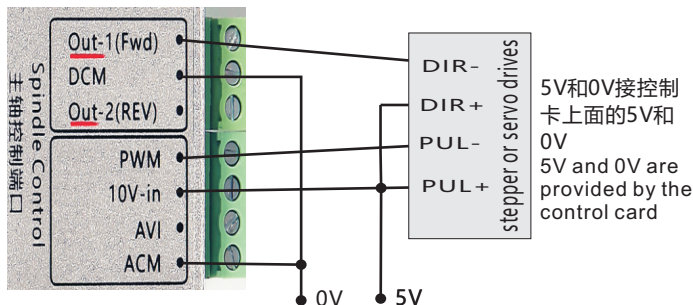


应用接线图

MKX Wiring schematics

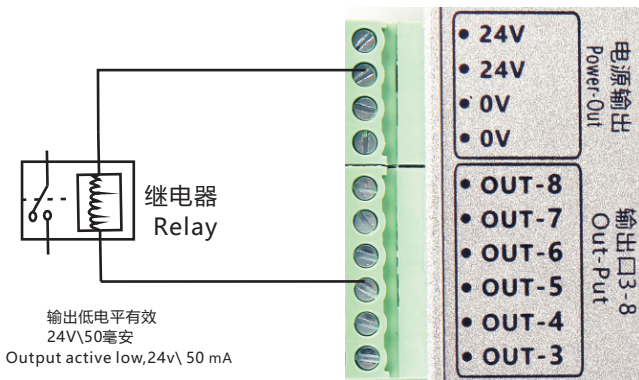
主轴控制：步进或伺服驱动器

Spindle connected stepper or servo drives



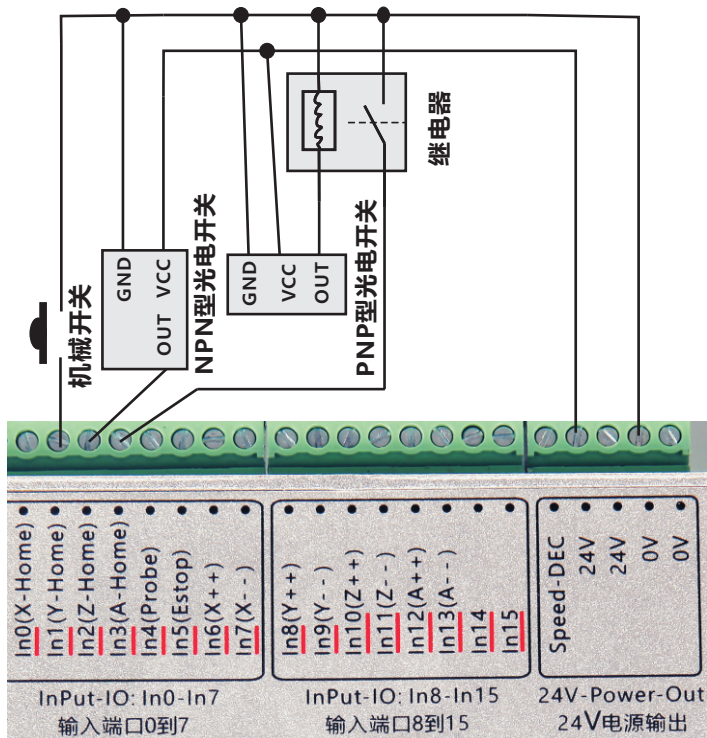
4. 第4步：输出口 继电器连接：OUT3到OUT8连接继电器方式

NO.4：Relay Interface：OUT2 to OUT7 Relay Interface



5.第5步：16个输入口IN0-IN15接法：限位开关等接口：输入低电平有效

NO.5：input Interface：15 input port;In0 to In15.Active Low

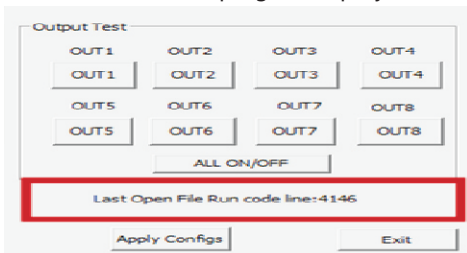


新增功能

New features

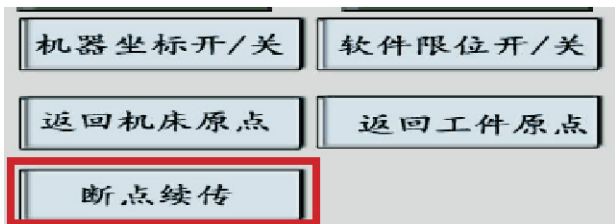
断电续传：当控制卡突然断电时，当前加工程序已经加工的行数自动保存在控制卡的芯片中。(控制卡插件显示保存行数)

Break continue: when the control card suddenly power off, the control card chip automatically save the current G code line number. Control card plug-in display save the number of lines.



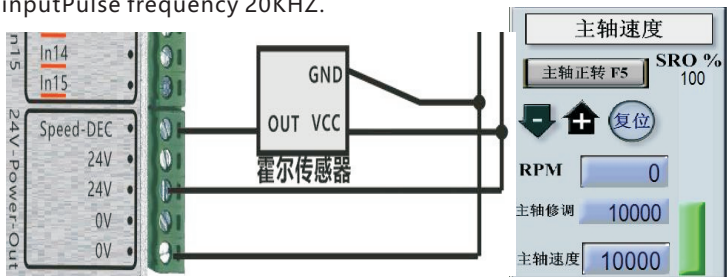
等到下一次控制卡通电以后,加载加工程序,点击断电续存按钮,Mach3软件自动从上一次保存的行数处开始加工。

Wait until the control card is connected to the power supply next, load the G code program, click the power to continue to the break continue button, Mach3 software automatically from the last save the number of lines to start running.



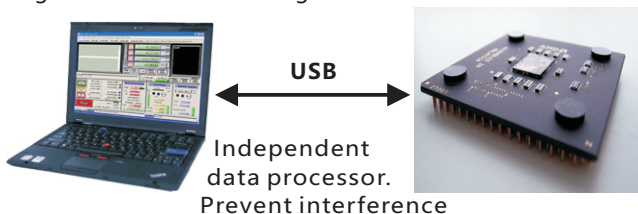
主轴速度反馈：主轴实时转速通过传感器反馈给控制卡的速度反馈接口"Speed-DEC"，然后在Mach3软件上显示RPM速度.支持反馈输入最大脉冲频率20KHZ.

Spindle speed feedback: spindle speed feedback through the sensor feedback to Input port "Speed-DEC" , and then display the RPM speed on the Mach3 software. Maximum support feedback inputPulse frequency 20KHZ.



USB高抗干扰能力：全新设计独立的USB数据处理器，防止USB通讯被干扰，更加稳定可靠.适合等离子切割和自动化焊接等.

USB anti interference: the new design of the independent USB data processor, to prevent the interference of USB communication, more stable and reliable.Suitable for plasma cutting and automatic welding and so on.





成都芯合成科技有限公司
Chengdu XinHeCheng Technology Co.,Ltd

<http://www.cdxhctech.com>

如有印刷或翻译错误，望用户谅解。产品设计和规格如有变化，恕不另行通知。
此使用手册的出版日期为2016年2月。关于此日期后上市的产品驱动程序的变化，
请登录公司网站查看并更新，或与我们售后联系。